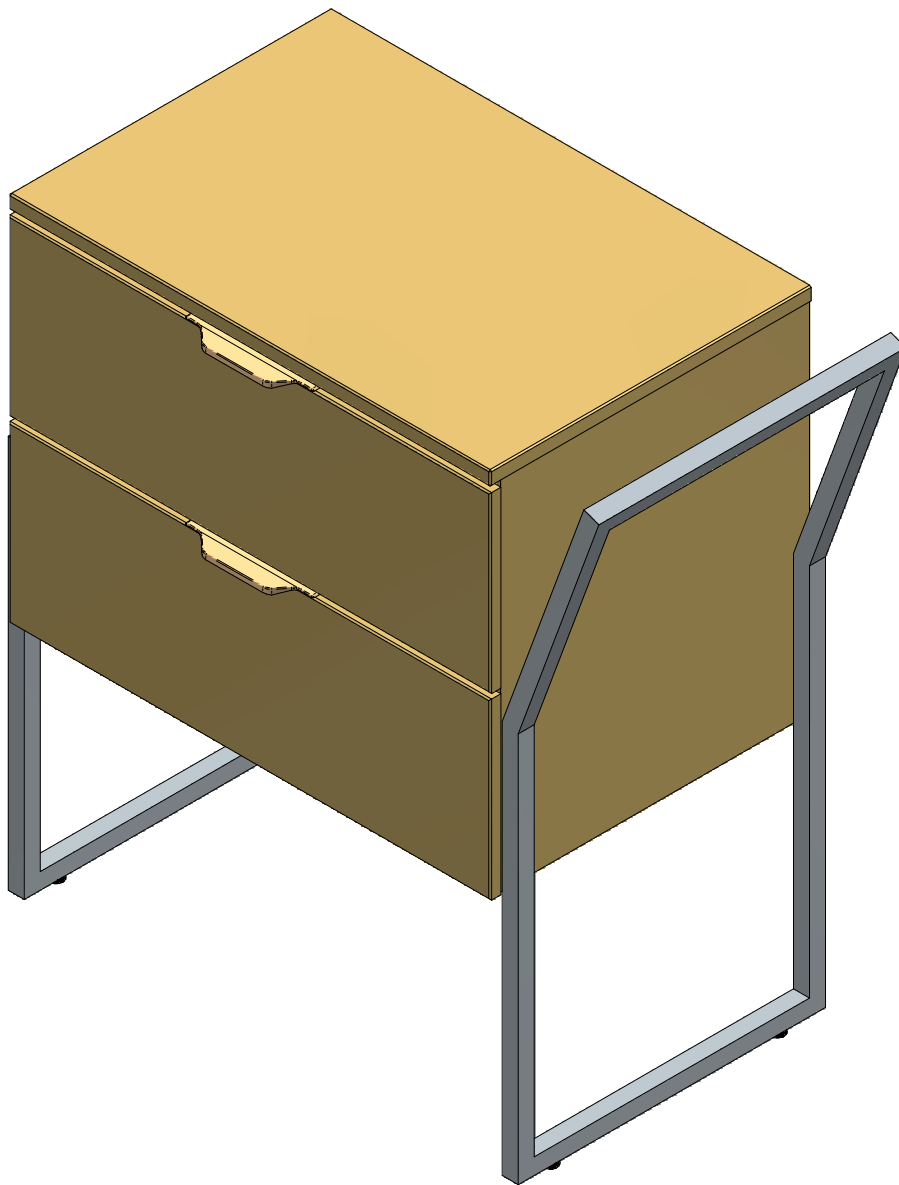
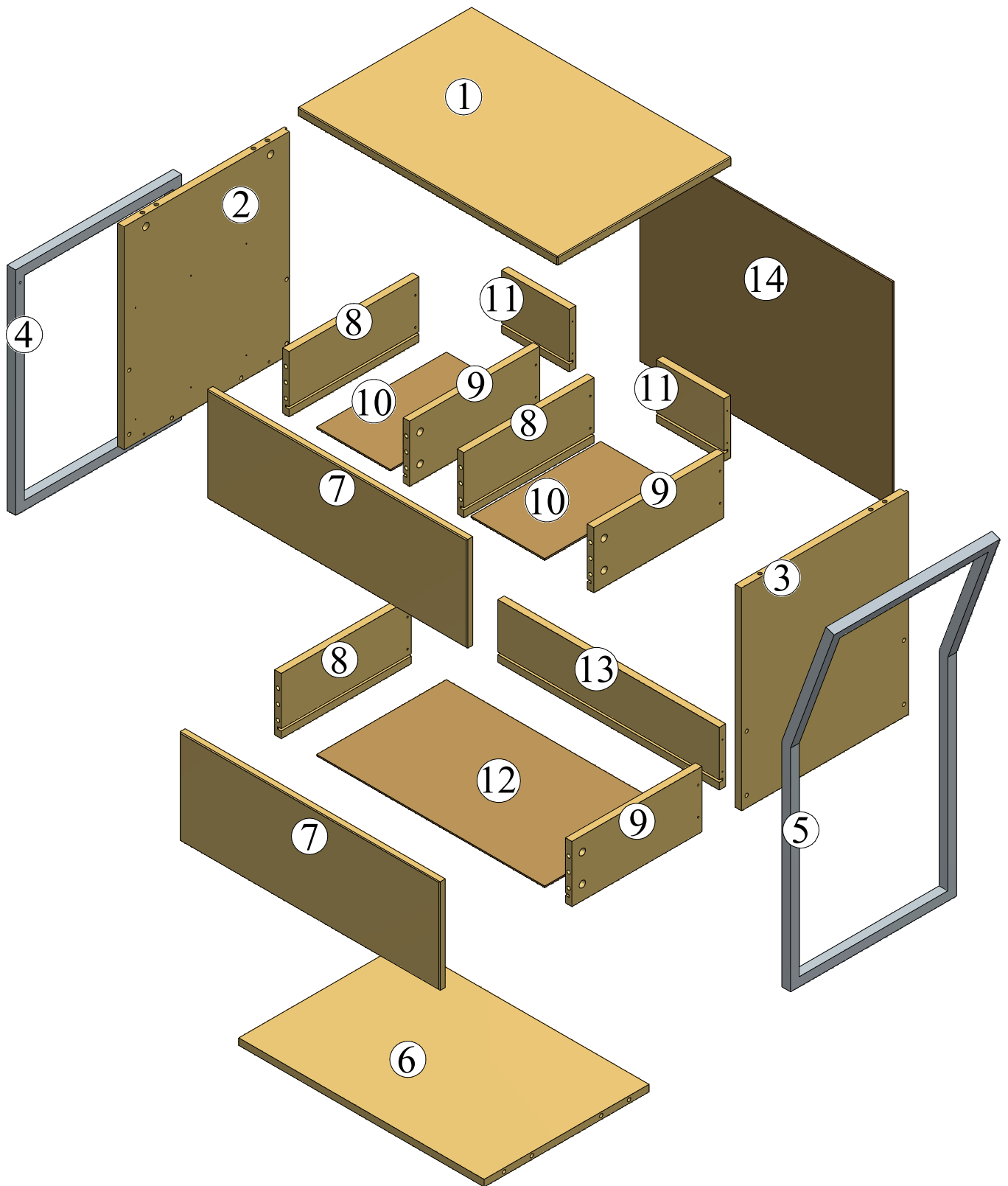


ARTEMOBILI
móveis com encaixe perfeito

Gabinete Design



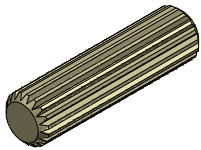
Identificação das Peças



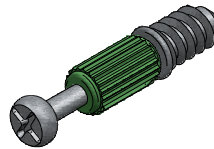
Partes do Produto

1	Tampo	(1x) - 600 x 400 x 18
2	Lateral esquerda	(1x) - 445 x 385 x 15
3	Lateral direita	(1x) - 445 x 15 x 385
4	Pé metálico esquerdo	(1x) - 00 x 00 x 00
5	Pé metálico direito	(1x) - 00 x 00 x 00
6	Base	(1x) - 566 x 380 x 15
7	Frente de gaveta	(2x) - 600 x 219 x 15
8	Lateral de gaveta esquerda	(3x) - 300 x 130 x 15
9	Lateral de gaveta direita	(3x) - 300 x 130 x 15
10	Fundo de gaveta superior	(2x) - 170 x 299 x 3
11	Costa de gaveta superior	(2x) - 156 x 125 x 15
12	Fundo de gaveta maior	(1x) - 526 x 299 x 3
13	Costa de gaveta maior	(1x) - 511 x 125 x 15
14	Fundo	(1x) - 583 x 449 x 3

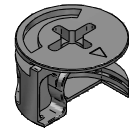
Identificação das Ferragens



A- Cavilha 8x30 (14x)



B- Parafuso minifix (20x)



C- Tambor minifix (20x)



D- Parafuso 1/4 x 1.1/4 (8x)



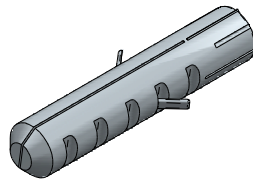
E- Parafuso 3,5x12 CCH (22x)



F- Parafuso 3,5x30 (12x)



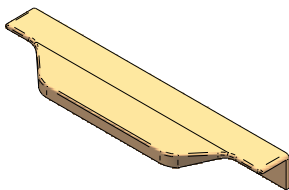
G- Prego 10x7 (14x)



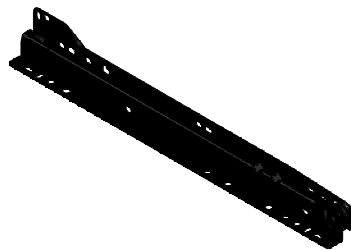
H - Bucha plástica D8 (1x)



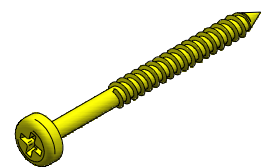
I- Sapata regulável (4x)



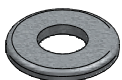
J- Puxador (2x)



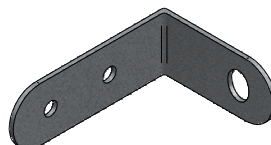
K- Corrediça 300mm (2x)



L - Parafuso 4,5x40 CPA (1x)



M - Arruela Lisa (1x)

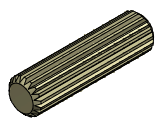


N - Cantoneira fixação (1x)

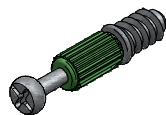


O - Parafuso 3,5x12 CFA (4x)

PASSO 1)



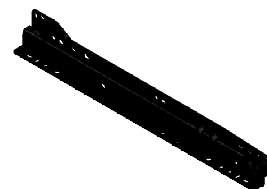
A- Cavilha 8x30 (8x)



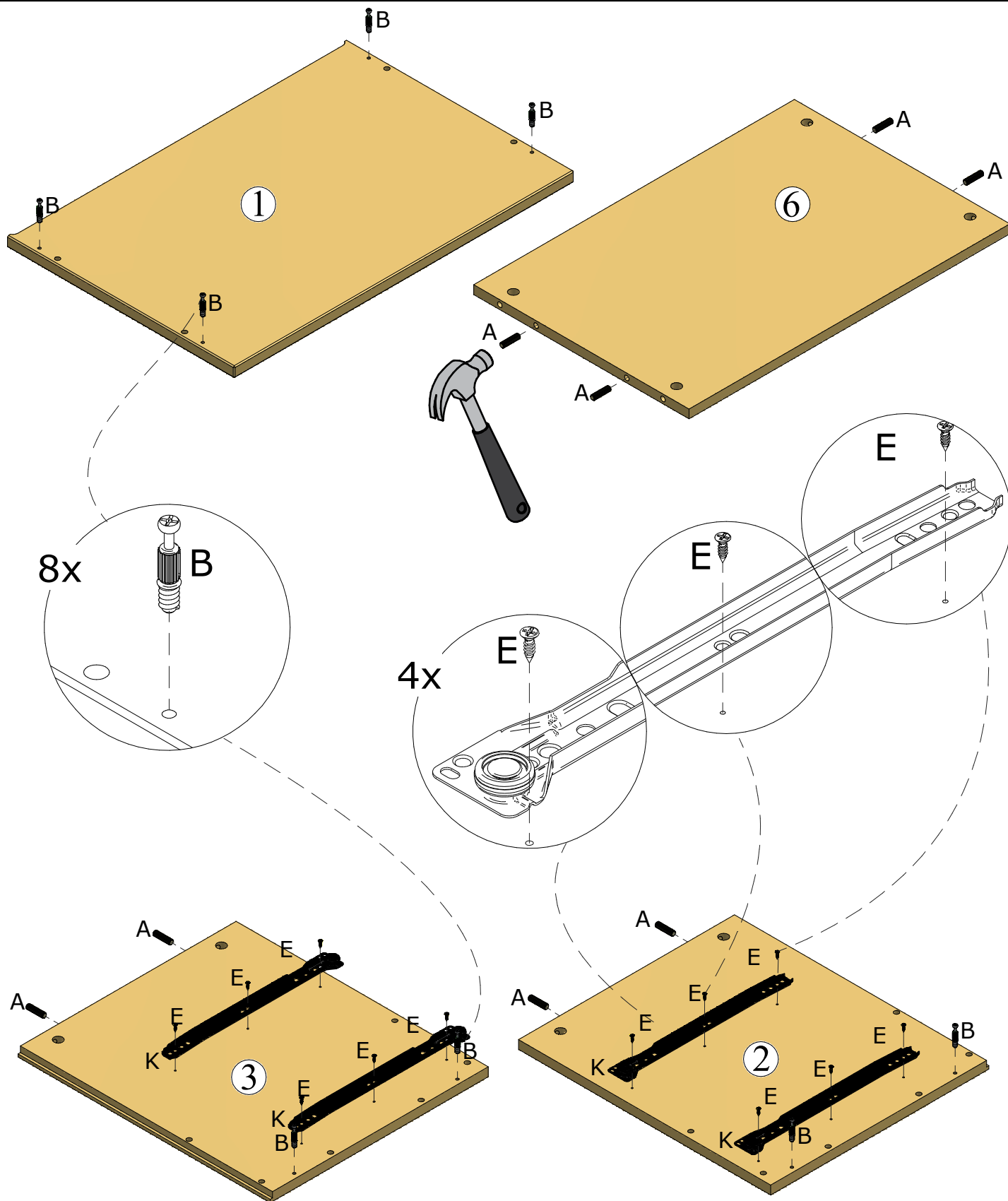
B- Parafuso minifix (8x)



E- Parafuso 3,5x12 CCH (12x)



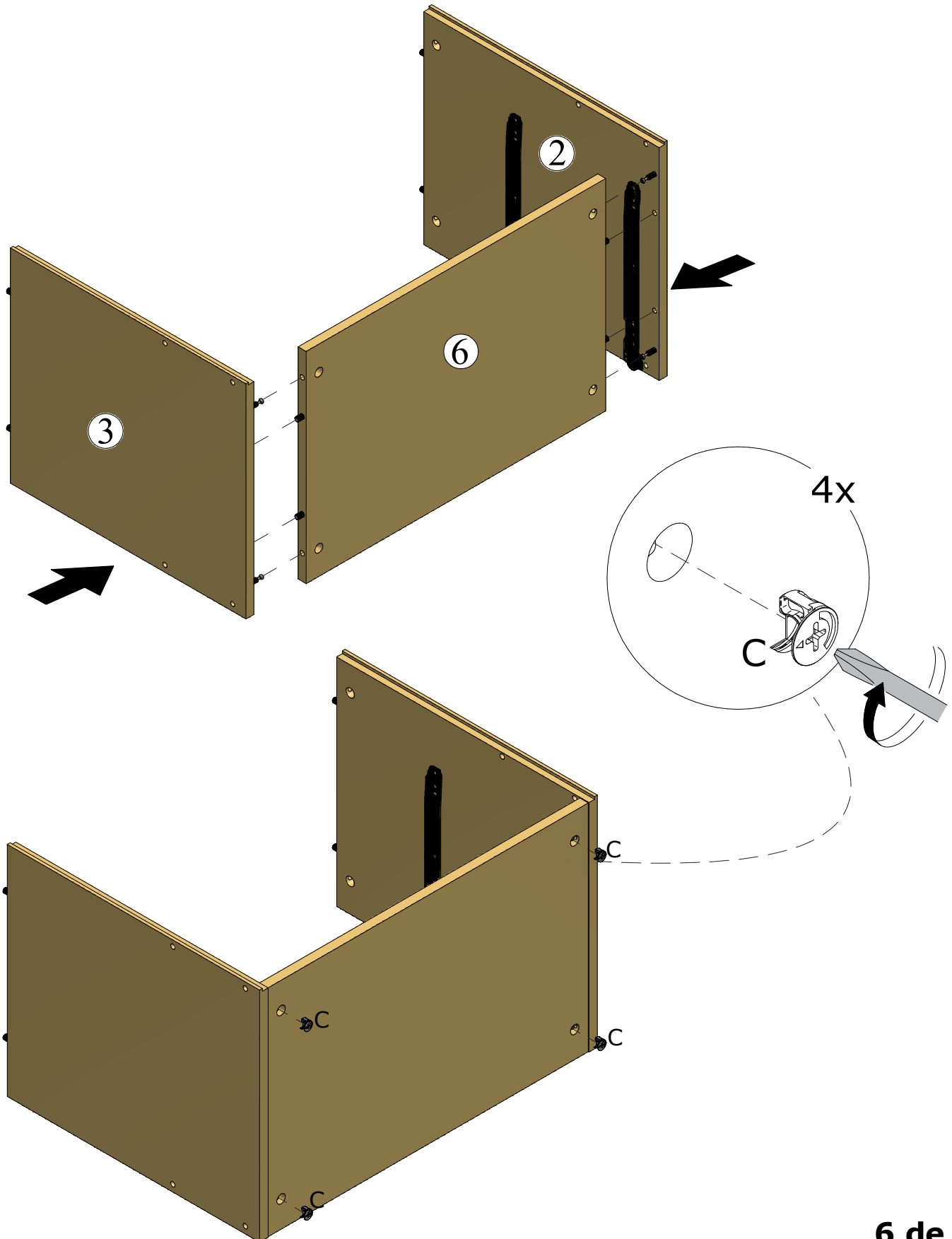
K- Corrediça 300mm (2x)



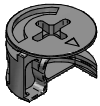
PASSO 2)



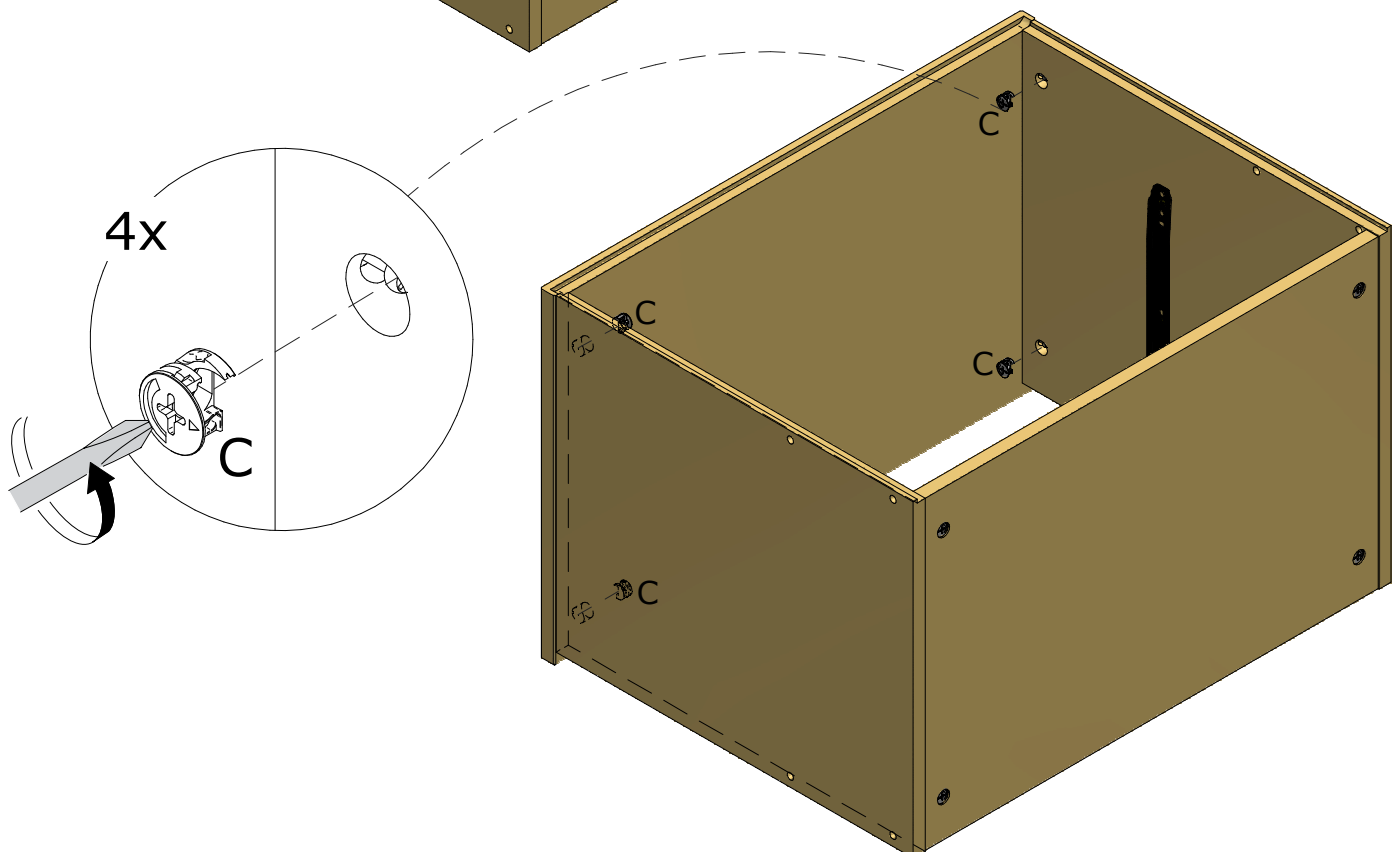
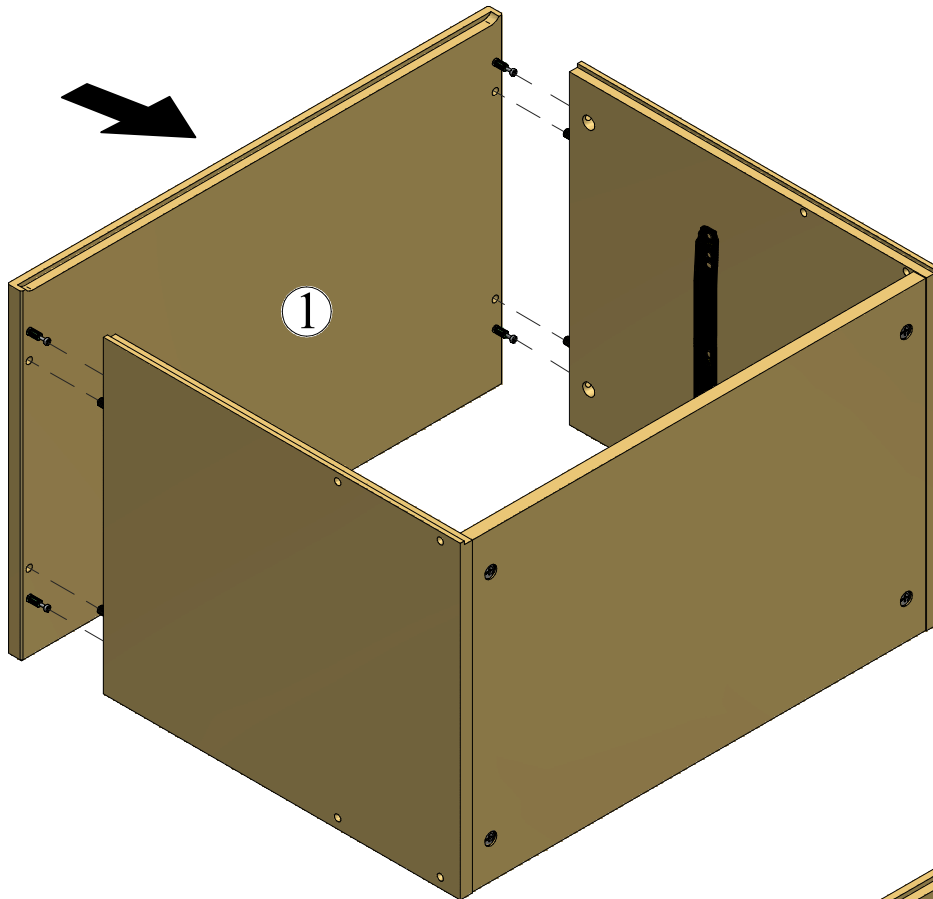
C- Tambor minifix (4x)



PASSO 3)



C- Tambor minifix (4x)

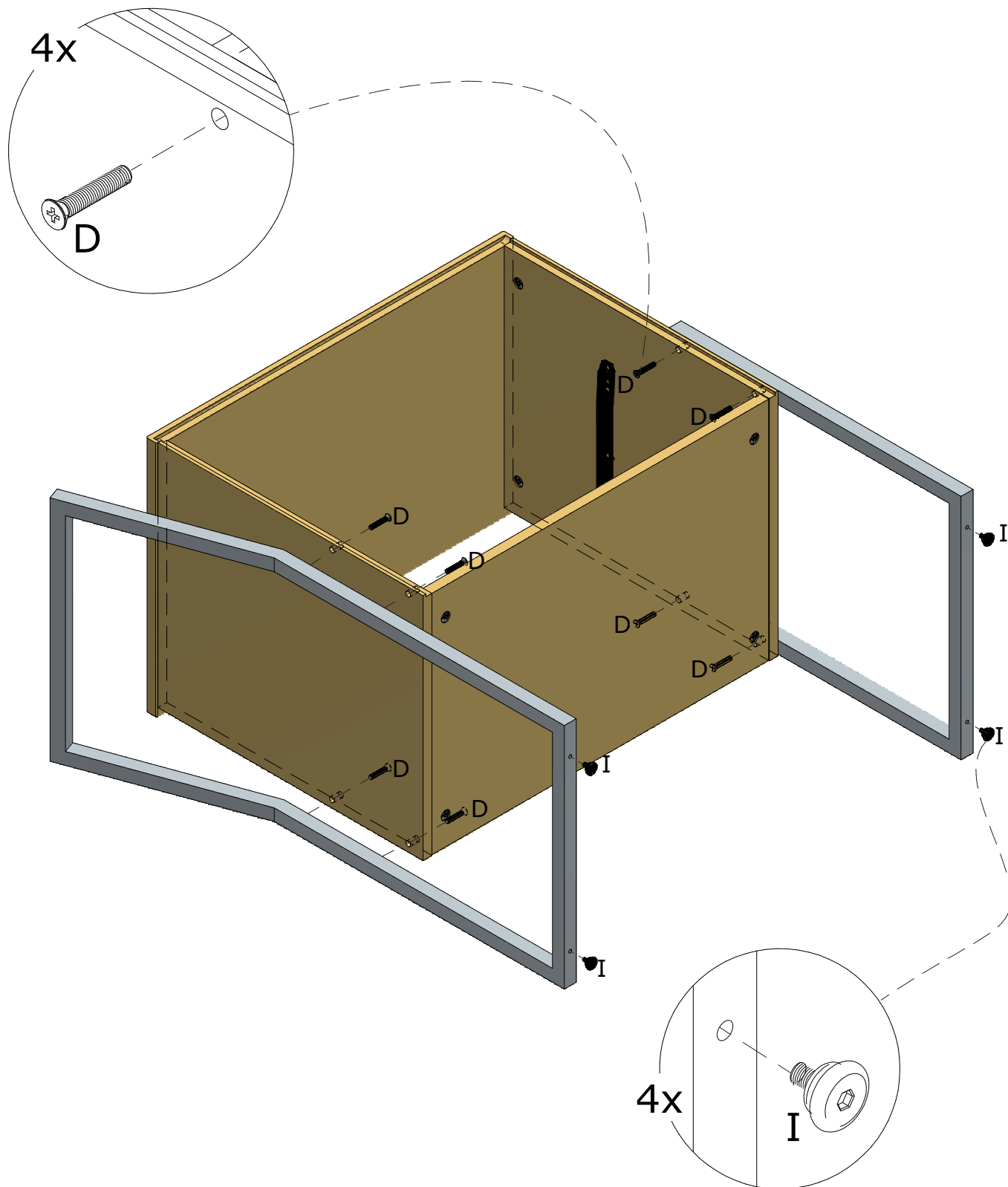


PASSO 4)



D- Parafuso 1/4 x 1.1/4 (8x)

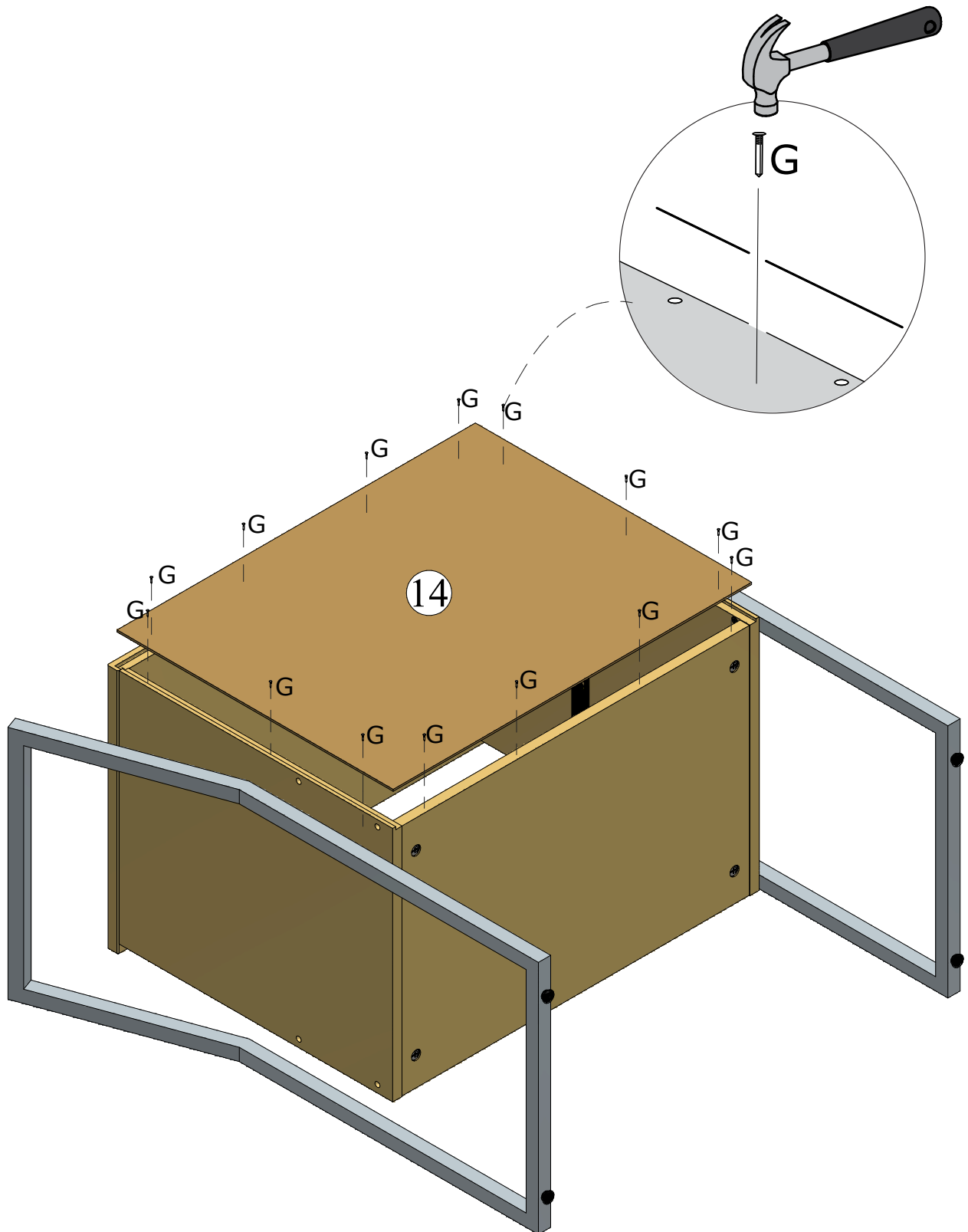
I- Sapata regulável (4x)



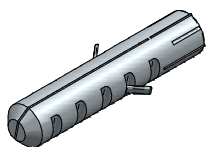
PASSO 5)



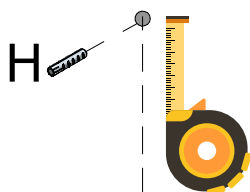
G- Prego 10x7 (14x)



PASSO 11)



H- Bucha plástica D8 (1x)

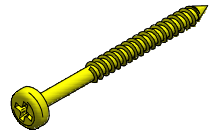
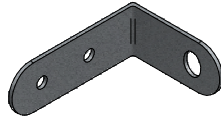


Por favor, use uma furadeira para fixar os parafusos na parede.

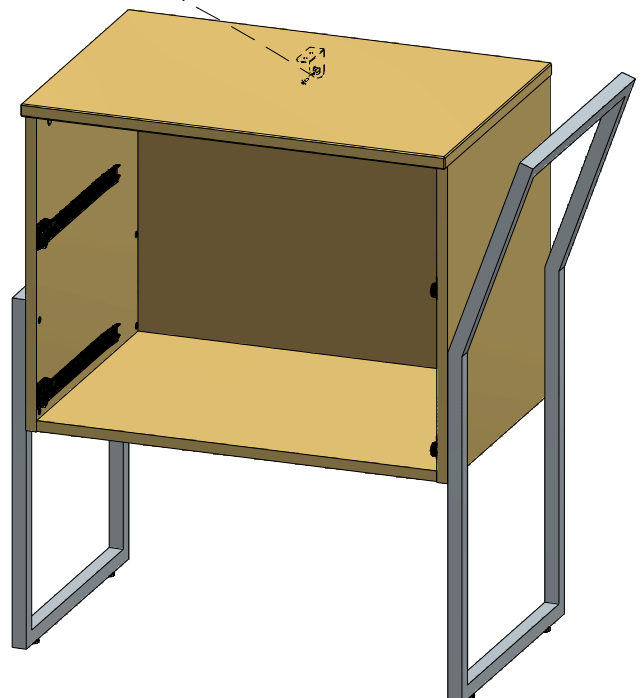
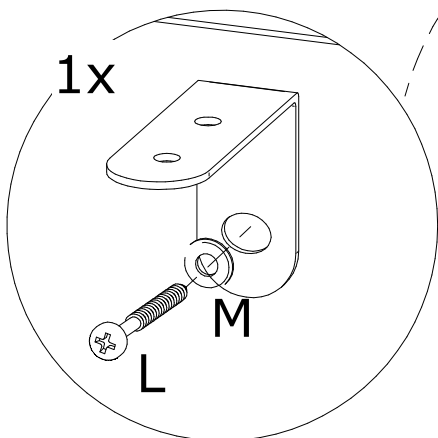
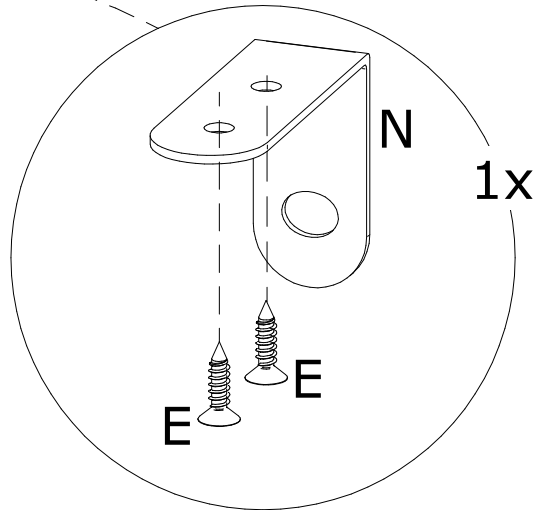
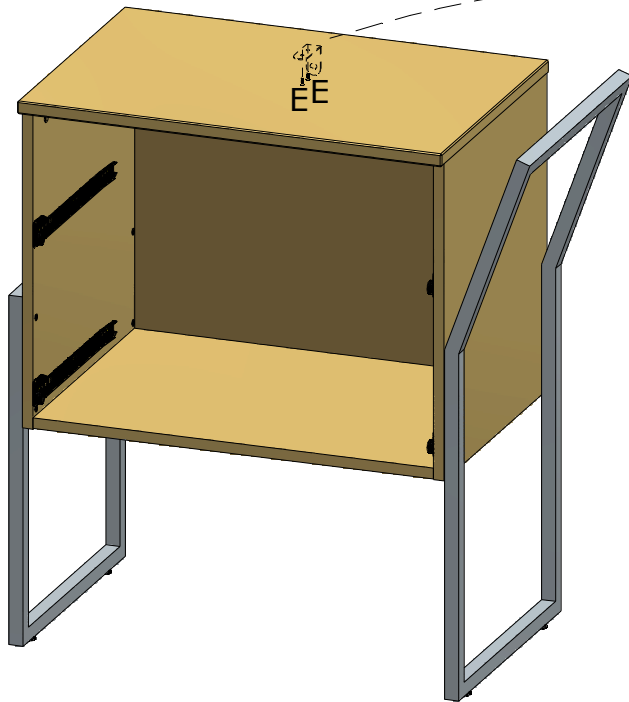
IMPORTANTE!

É obrigatório fixar o móvel na parede.
A ferragem incluída é adequada para paredes de alvenaria, caso sua parede seja de outro tipo, você pode adquirir a ferragem correta, em qualquer loja de materiais de construção.

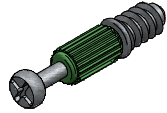
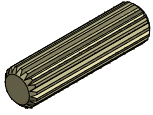
PASSO 12)



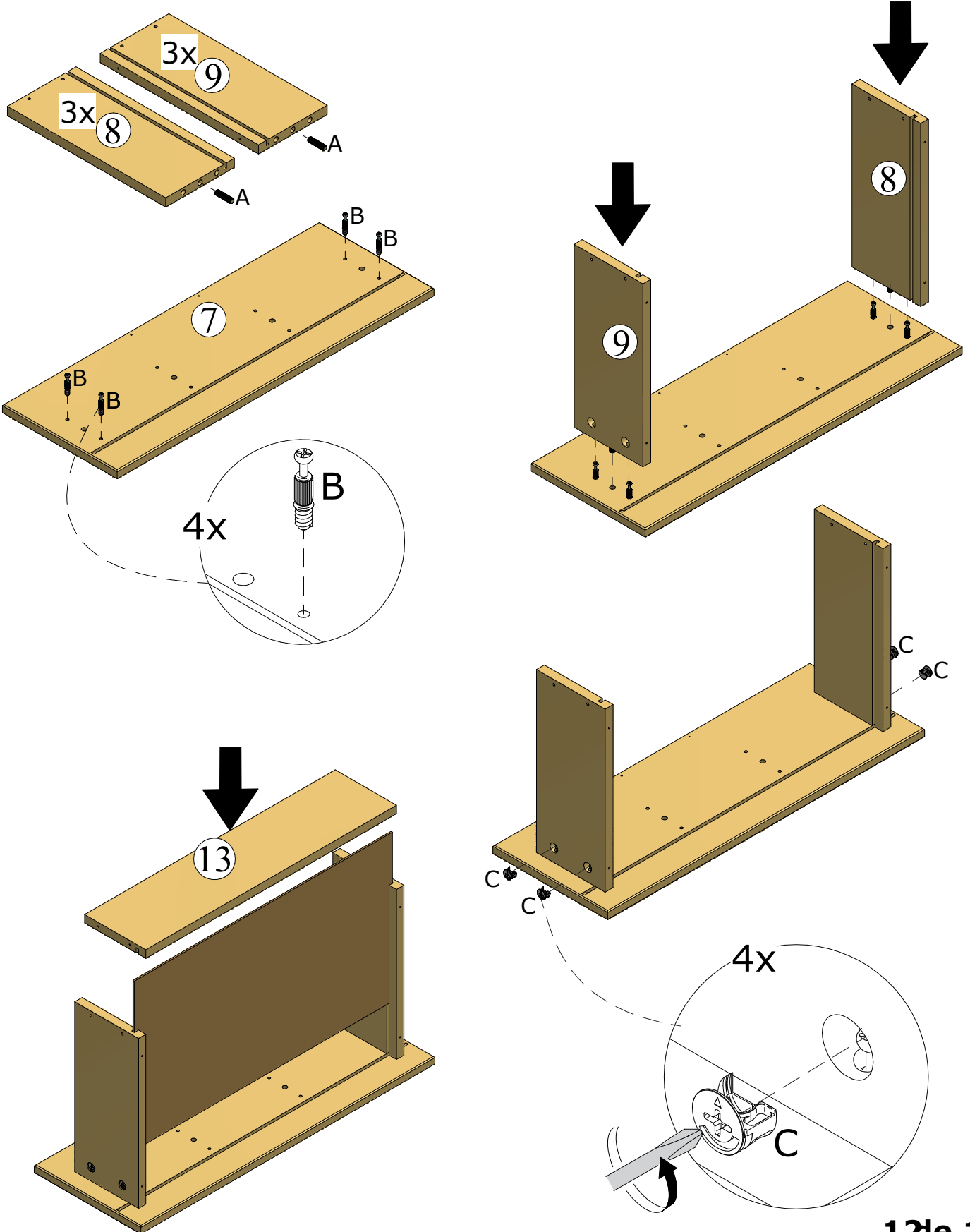
E - Parafuso 3,5x14 CCH (2x) M - Arruela Lisa (1x) N - Cantoneira fixação (1x) L - Parafuso 4,5x40 CPA (1x)



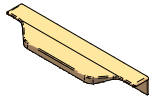
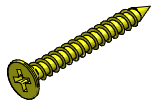
PASSO 6)



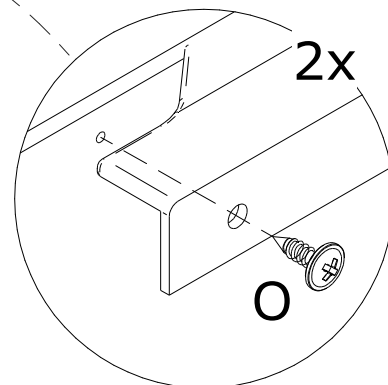
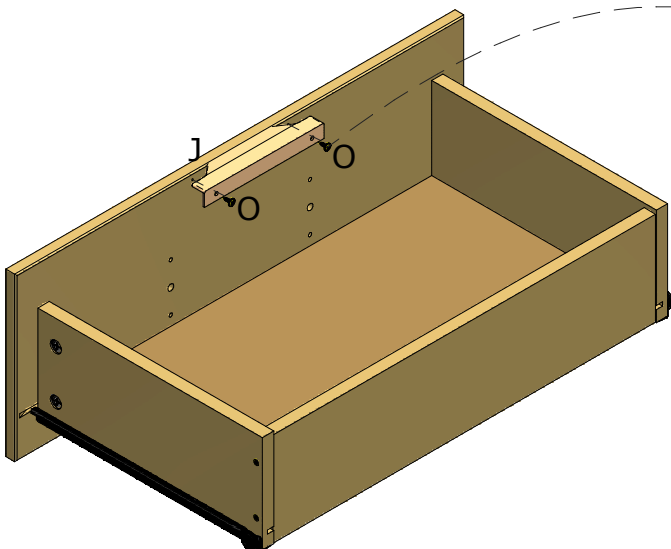
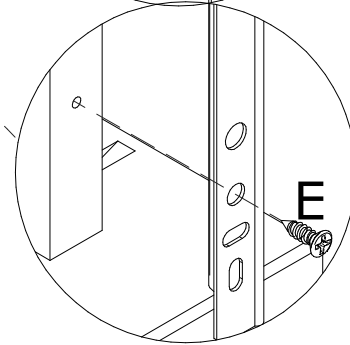
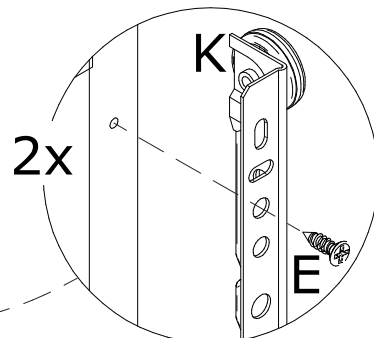
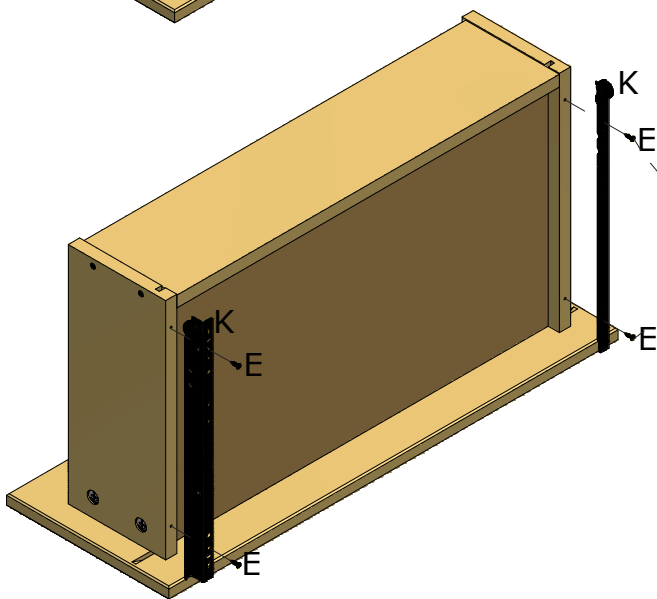
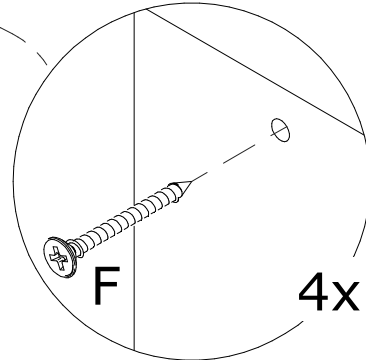
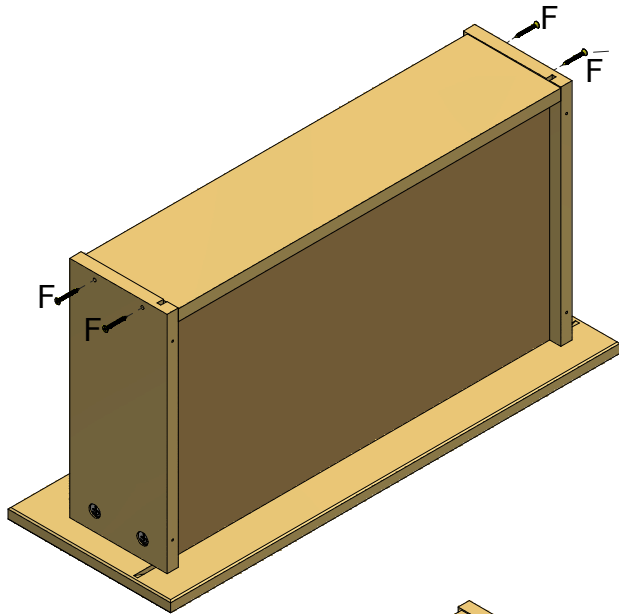
A- Cavilha 8x30 (6x) B- Parafuso minifix (4x) C- Tambor minifix (4x)



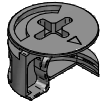
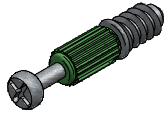
PASSO 7)



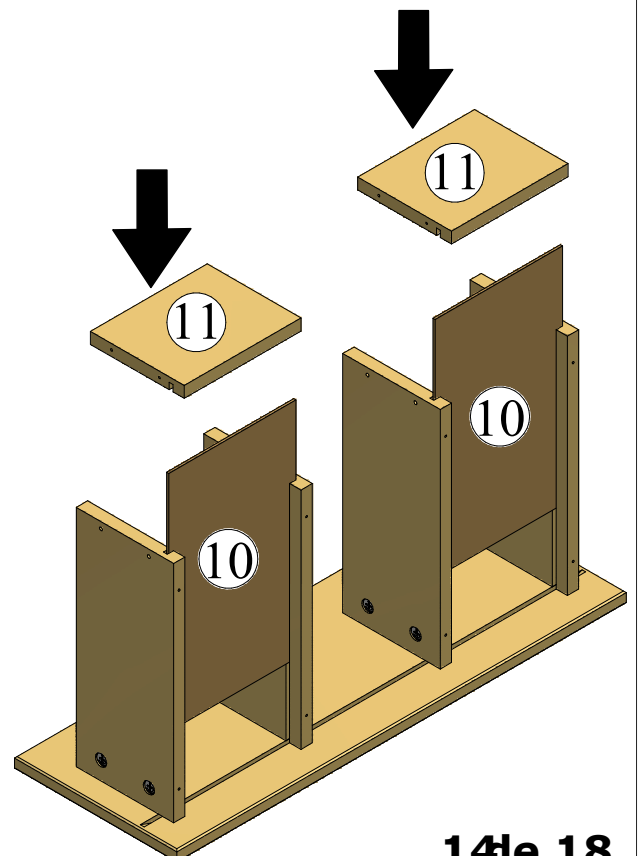
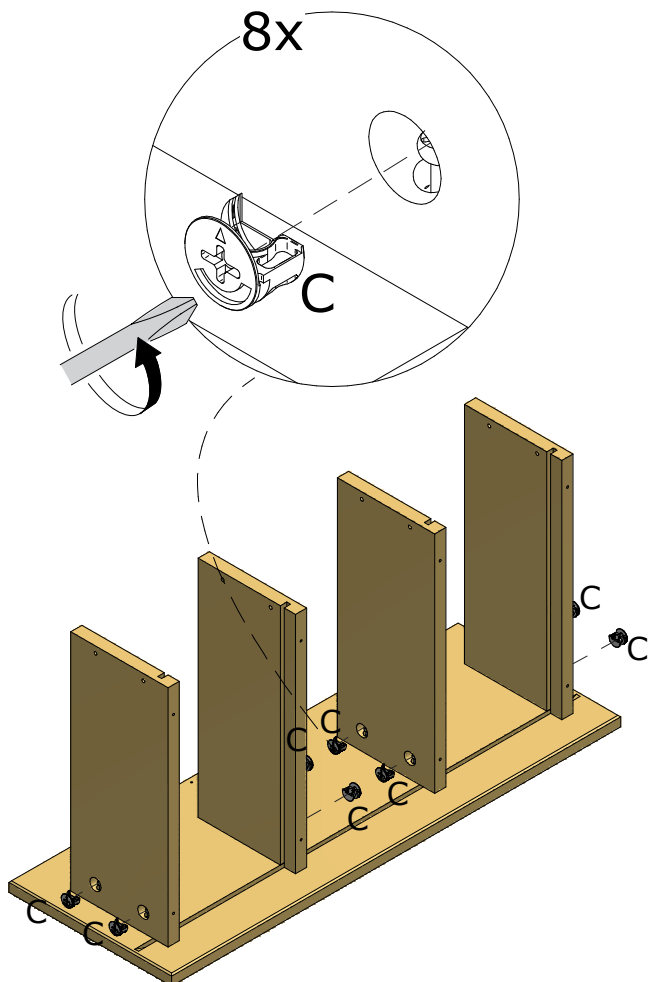
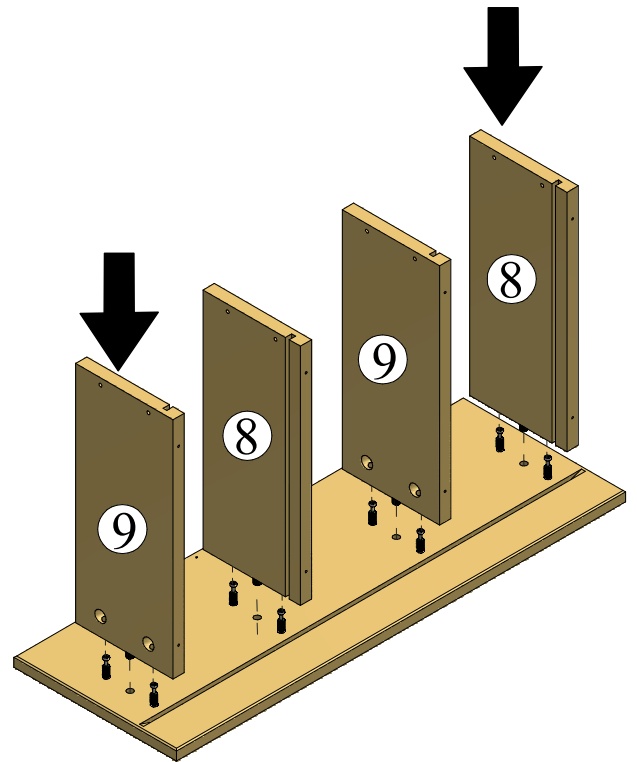
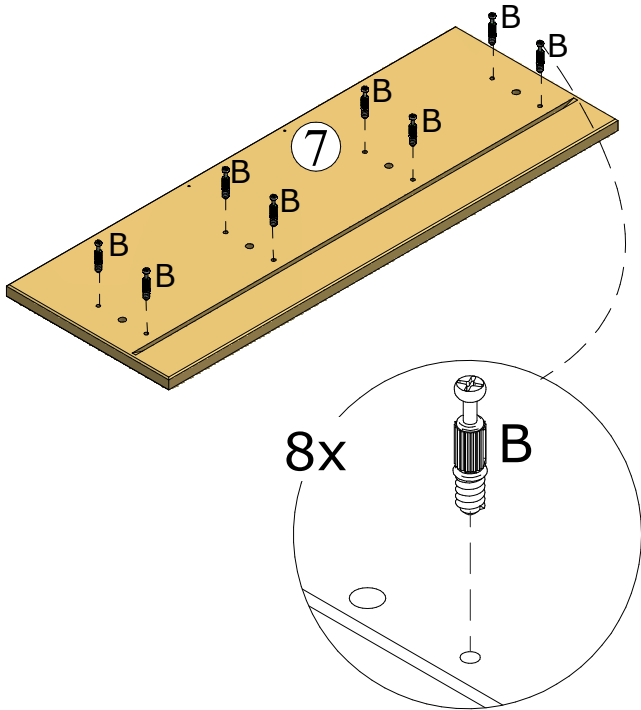
E- Parafuso 3,5x12 CCH (6x) F- Parafuso 3,5x30 (4x) J- Puxador (1x) K- Corrediça 300mm (2x) O - Parafuso 3,5x12 CFA (2x)



PASSO 8)

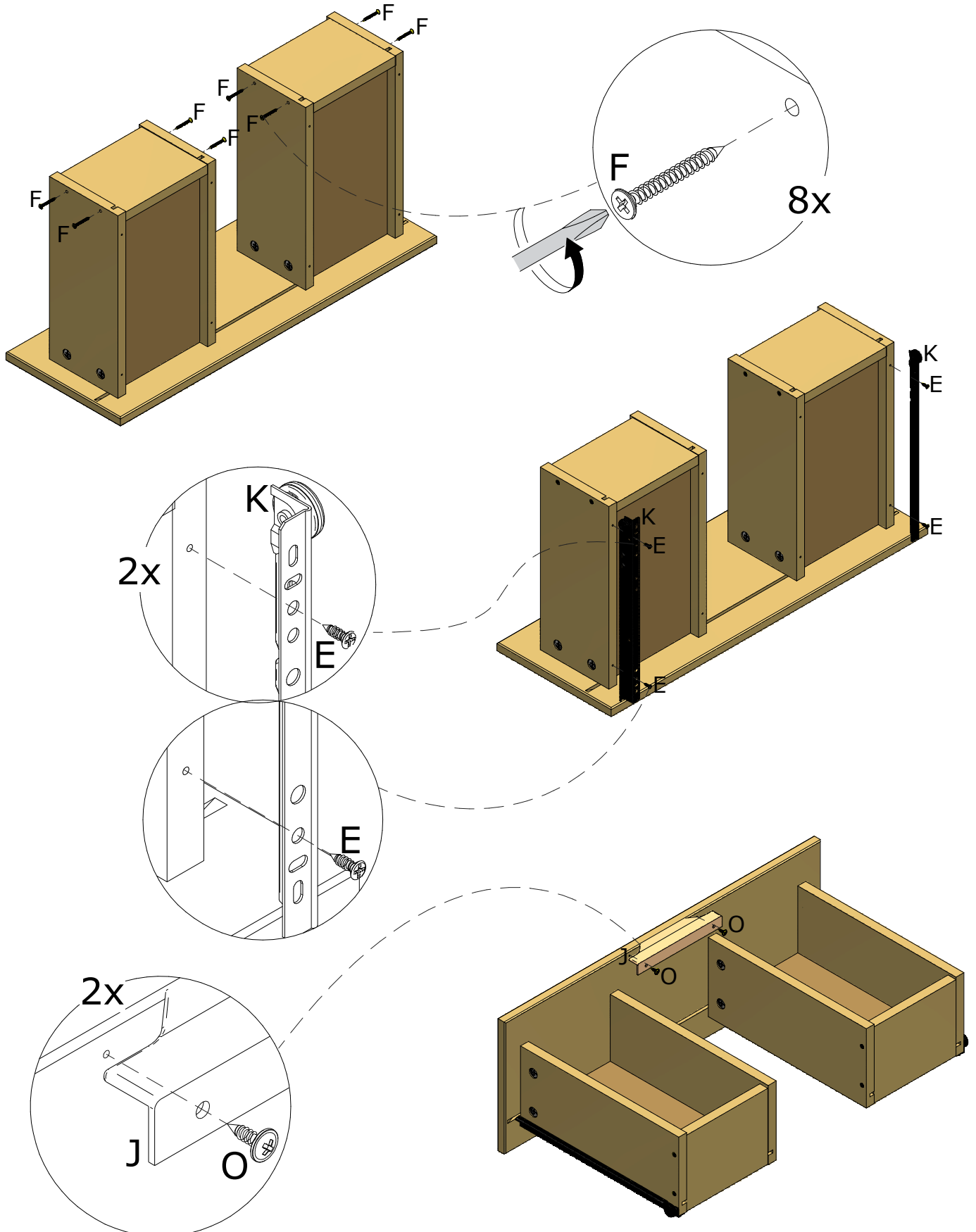


B- Parafuso minifix (8x) C- Tambor minifix (8x)

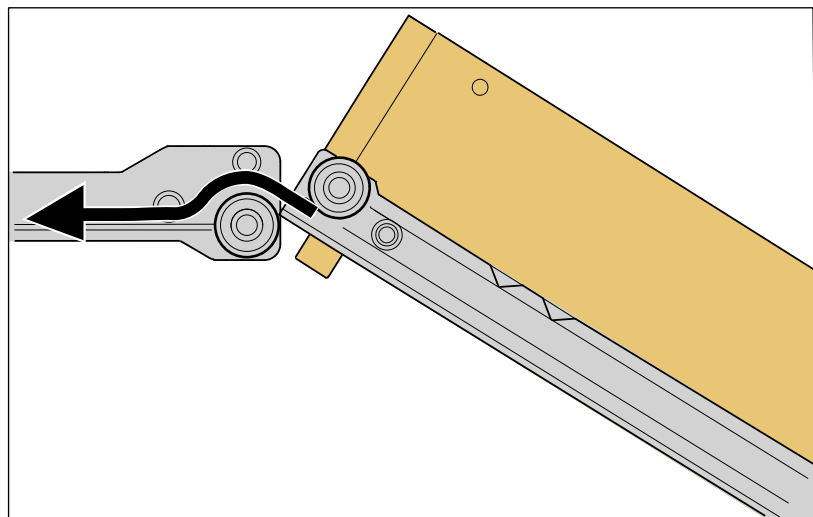
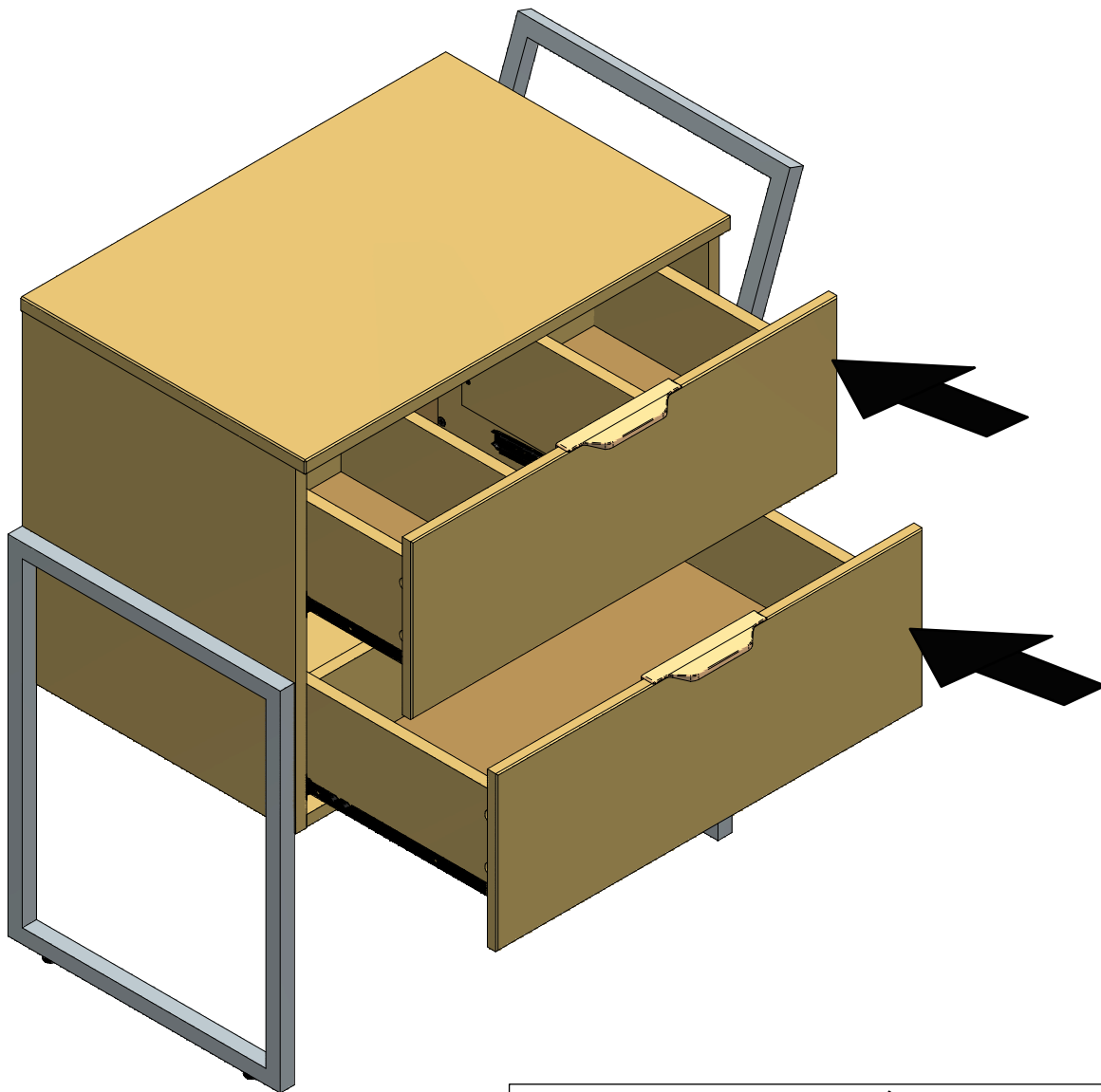


PASSO 9)

E- Parafuso 3,5x12 CCH (6x) F- Parafuso 3,5x30 (8x) J- Puxador (1x) K- Corrediça 300mm (2x) O - Parafuso 3,5x12 CFA (2x)



PASSO 10)

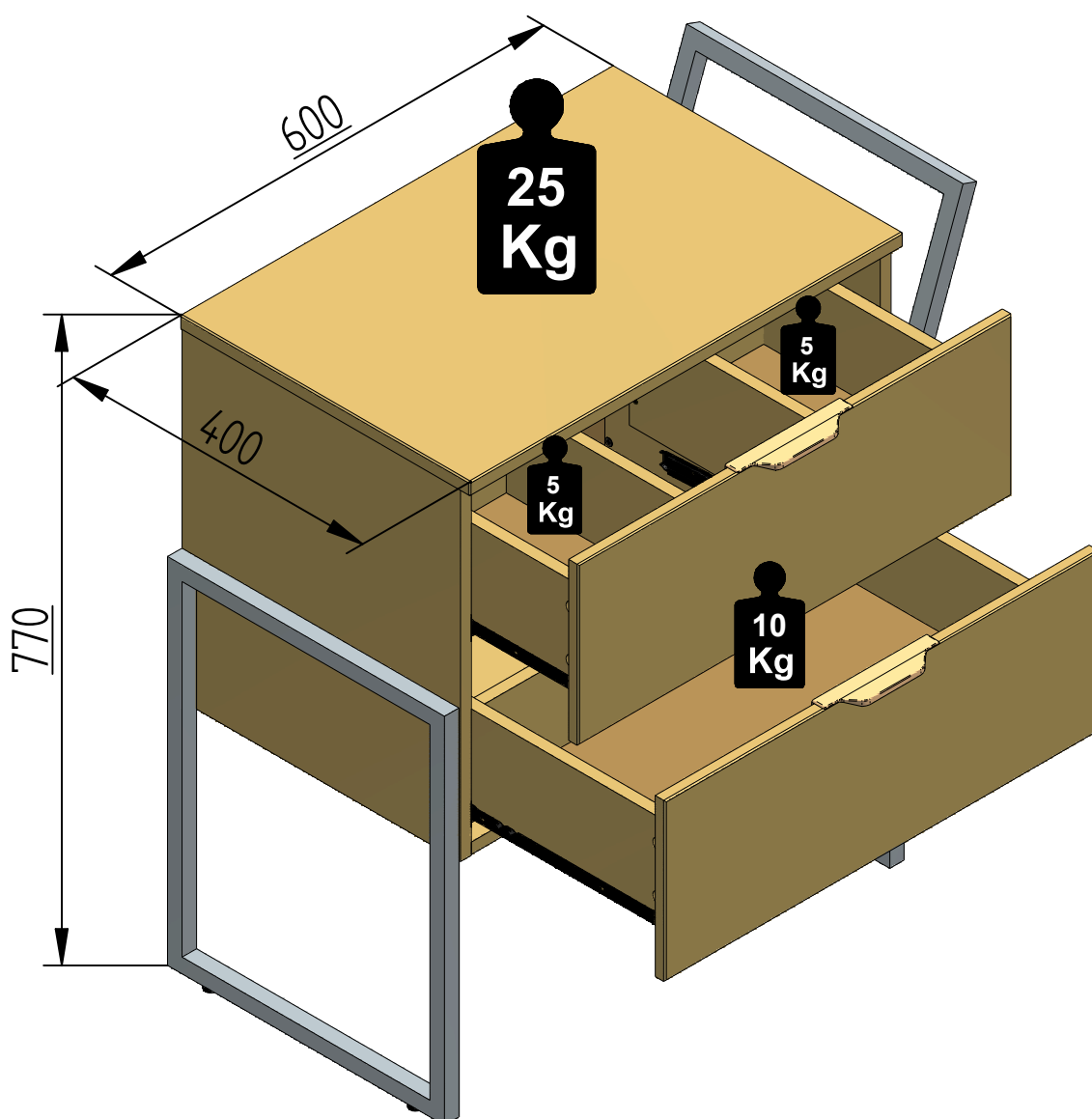


CUIDADOS COM O MÓVEL

Para limpeza e conservação deste produto, use apenas um pano macio, umedecido com água e sabão neutro (sem amônia).

Não use álcool, detergentes, abrasivos, etc...

Não deixe este produto em contato com o sol, fonte de calor ou ambiente com muito pó.



Certificado de garantia

Gabinete

Com o intuito de garantir a sua satisfação e confirmar o nosso compromisso com a qualidade, queremos que leia atentamente nossas recomendações para o cuidado do seu móvel.

1. Proteja-o da incidência direta da luz solar.
2. Evite coloca-lo próximo de estufas ou saídas de ar condicionado.
3. Não deixe em lugar úmido e ambientes com muito pó.
4. Evite objetos pontiagudos sobre a superfície.
5. Para limpeza deste produto, use apenas um pano macio, umedecido com água e sabão neutro.
6. Não use álcool, detergentes, abrasivos, etc...
7. A montagem deverá obedecer as instruções do manual, a montagem efetuada de maneira incorreta acarreta na perda de garantia.
8. Em caso de mudança de endereço possíveis avarias no transporte perderão a garantia.
9. Aperte os parafusos periodicamente.

IMPORTANTE: todas não conformidades deverão ser apontadas no momento do recebimento do produto.

Prazo de garantia:

Será de seis (06) meses a garantia do móvel por defeitos de fabricação, ressalvadas condições normais de uso e as demais condições do presente certificado, contados da data da emissão da nota fiscal.

**** O certificado de garantia só será válido se apresentado juntamente com a nota fiscal.**